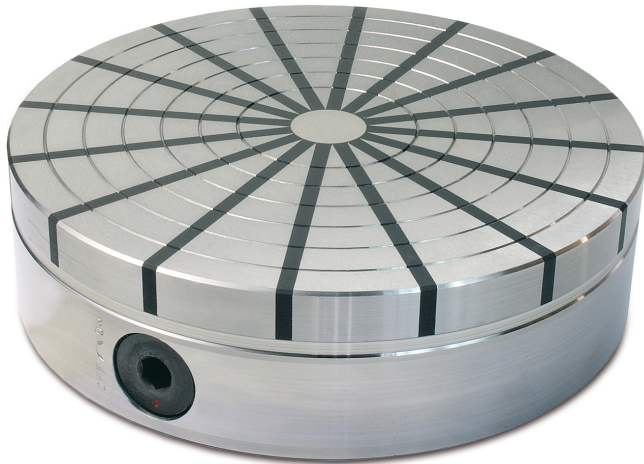


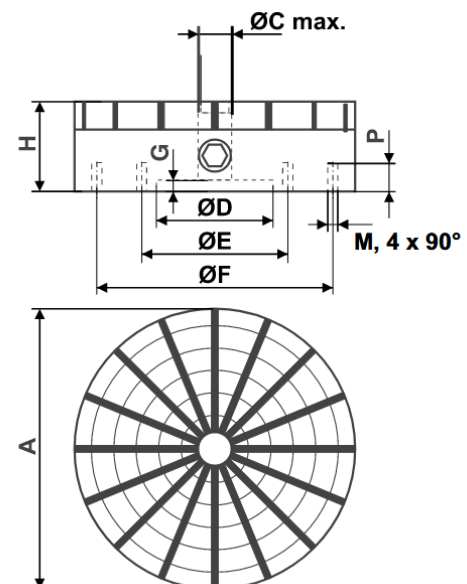
# Piani a leva a magneti permanenti RS

POLARITA' RADIALE



- ✓ Materiale: NdFeB, acciaio.
- ✓ Polarità radiale.
- ✓ Tenuta: c.ca 140 N/cm<sup>2</sup>
- ✓ Altezza flusso magnetico ca. 10 mm

I piani magnetici circolari del tipo RS con polarità radiale sono utilizzati principalmente per trattenere con forza elementi circolari ed anelli. Possono essere utilizzati per lavorazioni di tornitura ad alta velocità. Scanalature di centraggio per facilitare l'allineamento del pezzo. Al centro è possibile realizzare un foro passante di diametro C.



MODEL	Dimensioni (mm)							Fori	Poli	Peso kg	V-Max u/Min
	A	H	C	D	E	F	G				
RS 13	130	57	15	50	--	100	5	M6	10	6	1000
RS 15	150	57	23	50	80	120	5	M6	10	8	1000
RS 20	200	57	25	60	110	180	5	M6	12	13	800
RS 25	250	70	30	80	140	220	5	M6	16	24	700
RS 30	300	73	38	150	180	260	6	M8	16	36	700
RS 35	350	73	40	170	220	300	6	M8	20	48	600
RS 40	400	75	40	200	260	340	8	M8	20	64	500
RS 50	500	88	50	200	300	400	8	M8	24	106	400
RS 60	600	88	90	250	350	450	8	M10	30	150	400
RS 70	700	88	90	250	350	450	8	M10	30	234	300
RS 80	800	110	100	350	400	700	8	M10	30	300	300

Altri modelli su richiesta